

前 言

为适应国际技术法规与技术标准通行规则，2016年以来，住房和城乡建设部陆续印发《深化工程建设标准化工作改革的意见》等文件，提出政府制定强制性标准、社会团体制定自愿采用性标准的长远目标，明确了逐步用全文强制性工程建设规范取代现行标准中分散的强制性条文的改革任务，逐步形成由法律、行政法规、部门规章中的技术性规定与全文强制性工程建设规范构成的“技术法规”体系。

关于规范种类。强制性工程建设规范体系覆盖工程建设领域各类建设工程项目，分为工程项目类规范（简称项目规范）和通用技术类规范（简称通用规范）两种类型。项目规范以工程建设项目整体为对象，以项目的规模、布局、功能、性能和关键技术措施等五大要素为主要内容。通用规范以实现建设工程项目功能性能要求的各专业通用技术为对象，以勘察、设计、施工、维修、养护等通用技术要求为主要内容。在全文强制性工程建设规范体系中，项目规范为主干，通用规范是对各类项目共性的、通用的专业性关键技术措施的规定。

关于五大要素指标。强制性工程建设规范中各项要素是保障城乡基础设施建设体系化和效率提升的基本规定，是支撑城乡建设高质量发展的基本要求。项目的规模要求主要规定了建设工程项目应具备完整的生产或服务能力，应与经济社会发展水平相适应。项目的布局要求主要规定了产业布局、建设工程项目选址、总体设计、总平面布置以及与规模相协调的统筹性技术要求，应考虑供给能力合理分布，提高相关设施建设的整体水平。项目的功能要求主要规定项目构成和用途，明确项目的基本组成单元，是项目发挥预期作用的保障。项目的性能要求主要规定建设工程

项目建设水平或技术水平的高低程度，体现建设工程项目的适用性，明确项目质量、安全、节能、环保、宜居环境和可持续发展等方面应达到的基本水平。关键技术措施是实现建设项目功能、性能要求的基本技术规定，是落实城乡建设安全、绿色、韧性、智慧、宜居、公平、有效率等发展目标的基本保障。

关于规范实施。强制性工程建设规范具有强制约束力，是保障人民生命财产安全、人身健康、工程安全、生态环境安全、公众权益和公众利益，以及促进能源资源节约利用、满足经济社会管理等方面的控制性底线要求，工程建设项目的勘察、设计、施工、验收、维修、养护、拆除等建设活动全过程中必须严格执行，其中，对于既有建筑改造项目（指不改变现有使用功能），当条件不具备、执行现行规范确有困难时，应不低于原建造时的标准。与强制性工程建设规范配套的推荐性工程建设标准是经过实践检验的、保障达到强制性规范要求的成熟技术措施，一般情况下也应当执行。在满足强制性工程建设规范规定的项目功能、性能要求和关键技术措施的前提下，可合理选用相关团体标准、企业标准，使项目功能、性能更加优化或达到更高水平。推荐性工程建设标准、团体标准、企业标准要与强制性工程建设规范协调配套，各项技术要求不得低于强制性工程建设规范的相关技术水平。

强制性工程建设规范实施后，现行相关工程建设国家标准、行业标准中的强制性条文同时废止。现行工程建设地方标准中的强制性条文应及时修订，且不得低于强制性工程建设规范的规定。现行工程建设标准（包括强制性标准和推荐性标准）中有关规定与强制性工程建设规范的规定不一致的，以强制性工程建设规范的规定为准。

目 次

1	总则	1
2	基本规定	2
3	路线	4
3.1	一般规定	4
3.2	平面	6
3.3	纵断面	6
3.4	横断面	7
4	交叉	8
5	路基路面	10
6	桥梁	13
7	隧道	16
7.1	一般规定	16
7.2	主体结构	17
7.3	设备设施	17
8	公共电汽车设施及客运枢纽	19
8.1	一般规定	19
8.2	快速公共汽车交通 (BRT)	19
8.3	有轨、无轨电车交通设施	20
8.4	公共交通专用车道	20
8.5	公共交通站 (场、厂)	20
8.6	客运枢纽	21
9	其他设施	22
9.1	排水、照明及绿化设施	22
9.2	城市广场、路内停车设施	22

9.3 交通安全和管理设施	22
附录 A 道路建筑限界	25
附录 B 荷载	27

住房和城乡建设部信息公开
浏览专用

1 总 则

1.0.1 为规范城市道路交通工程建设、运营及养护，保障道路交通安全和基本运行效率，制定本规范。

1.0.2 城市道路交通工程项目必须执行本规范。

1.0.3 城市道路交通工程建设应以社会效益、环境效益与经济效益协调统一为原则，遵循以人为本、绿色低碳、和谐有序的建设理念。

1.0.4 工程建设所采用的技术方法和措施是否符合本规范要求，由相关责任主体判定。其中，创新性的技术方法和措施，应进行论证并符合本规范中有关性能的要求。

2 基本规定

2.0.1 城市道路交通工程建设应与城市发展布局、经济发展状况、人口规模及分布相协调，以合理的道路网络和密度形成道路交通体系，满足使用者的城市交通出行需求，并应与周边建、构筑物和各种管线相协调。

2.0.2 城市道路交通工程的通行能力、承载能力、安全控制要求及防灾减灾能力应满足人员、车辆通行的预期要求。

2.0.3 城市道路交通工程用地和空间安排应满足交通设施、管线布置、排水设施、照明设施等的布置需要，各类设施布置应协调、合理。

2.0.4 城市道路交通工程应具备人员、车辆通行所需的安全性、舒适性、耐久性、与周边环境的协调性及抵御规定重现期自然灾害的性能。

2.0.5 对地震动峰值加速度为 $0.05g$ 及以上地区的道路工程构筑物应进行抗震设防。

2.0.6 城市道路人行系统应设置无障碍设施。

2.0.7 城市道路交通工程项目建设应对工程质量、施工安全、消防安全、职业健康、生态环境保护及资源节约等建立完善的管理制度和切实可行的技术保障措施。

2.0.8 城市道路工程在运营使用过程中不得随意变更使用功能及荷载标准，当确实需要改变其使用性质或提升荷载等级时，应进行检测、评估和鉴定，必要时还应采取加固等技术措施。道路工程的主要结构及构筑物达到设计工作年限或遭遇重大灾害后，应进行技术鉴定，确定满足使用要求后继续使用。

2.0.9 城市道路交通工程及其附属设施应明确养护目标，建立设施技术档案，并应定期实施养护，保障道路工程在交付使用后

运行期内其基本功能符合运行指标的要求。应制定突发事件及灾害应急预案。当道路交通工程及其附属设施因结构或设施损坏危及人员和车辆安全时，应立即限制交通并进行修复。

2.0.10 城市道路工程的建设及运营养护应保护水源地、文物、古树名木等。

住房和城乡建设部信息公开
浏览专用

3 路 线

3.1 一般规定

3.1.1 城市道路应按道路在道路网中的地位、交通功能以及对沿线的服务功能等，分为快速路、主干路、次干路和支路四个等级。

3.1.2 各等级城市道路的设计速度应符合表 3.1.2 的规定，设计速度的选用应根据道路功能和交通量，结合地形、沿线土地利用性质等因素综合论证确定。

表 3.1.2 各等级城市道路的设计速度

道路等级	快速路			主干路			次干路			支路		
设计速度 (km/h)	100	80	60	60	50	40	50	40	30	40	30	20

3.1.3 道路的设计车辆外廓尺寸和运行性能应具有代表性。机动车设计车辆类型及其外廓尺寸应符合表 3.1.3-1 的规定，非机动车设计车辆类型及其外廓尺寸应符合表 3.1.3-2 的规定。

表 3.1.3-1 机动车设计车辆类型及其外廓尺寸

车辆类型	总长 (m)	总宽 (m)	总高 (m)	前悬 (m)	轴距 (m)	后悬 (m)
小客车	6	1.8	2.0	0.8	3.8	1.4
大型客车	12	2.5	4.0	1.5	6.5	4.0
铰接客车	18	2.5	4.0	1.7	5.8+6.7	3.8

表 3.1.3-2 非机动车设计车辆类型及其外廓尺寸

车辆类型	总长 (m)	总宽 (m)	总高 (m)
自行车	1.93	0.60	2.25
三轮车	3.40	1.25	2.25

3.1.4 道路建筑限界应根据设计车辆确定。道路建筑限界内不得有任何物体侵入。道路建筑限界应符合本规范附录 A 的规定，并应符合下列规定：

1 道路最小净高应满足机动车、非机动车和行人的通行要求，并应符合表 3.1.4 的规定。建设条件受限时，只允许小客车通行的城市地下道路，最小净高不应小于表 3.1.4 括号内规定值。对需要通行设计车辆以外特殊车辆的道路，最小净高应满足特殊车辆通行的要求。

表 3.1.4 道路最小净高

道路种类		通行车辆类型、行人	最小净高 (m)
机动车道	混行车道	小客车、大型客车、铰接客车	4.5
	小客车专用车道	小客车	3.5 (3.2)
非机动车道		自行车、三轮车	2.5
人行道		行人	2.5

2 当隧道内不需设置检修道时 (图 A.0.1c)，建筑限界道路两侧侧向净宽边线应按侧向净宽 W_l 边线控制。

3 不同净高要求的道路间的衔接过渡区域，应设置指示、诱导标志及防撞等设施。

3.1.5 道路路线应避开泥石流、滑坡、崩塌、地面沉降、塌陷、地震断裂活动带等自然灾害易发区；当不能避开时，必须采取保障施工安全和运营安全的工程和管理措施。

3.1.6 道路路线应根据土地利用、征地拆迁、文物保护、环境景观等因素合理确定。

3.1.7 道路路线应与地形地物、地质水文、地域气候、生态环境、自然景观以及地下管线、行车安全、排水通畅等要求结合，合理确定路线线位和线形技术指标，平面应顺适，纵断面应均衡，横断面应合理。

3.1.8 道路路线应协调道路与桥梁、隧道、轨道交通、地下管线、地下空间、综合管廊、城市景观等的关系，结合交通组织，合理确定路线方案，并应与相邻工程合理衔接。

3.1.9 城市道路上的行人及非机动车交通系统应与道路沿线的居住区、商业区、城市广场、交通枢纽等内部相关设施合理衔接，构成完整的交通系统。

3.2 平 面

3.2.1 道路平面应做好直线与平曲线的衔接，合理设置缓和曲线、超高、加宽等。圆曲线的最小半径应满足车辆在曲线部分的安全、舒适通行需要；当圆曲线范围设超高时，应设置超高缓和段。

3.2.2 道路平面应结合交通组织，合理布置交叉口、出入口、分隔带和缘石开口、公共交通停靠站、人行过街设施等。

3.2.3 各等级道路的停车视距不应小于表 3.2.3 的规定。

表 3.2.3 停车视距

设计速度 (km/h)	100	80	60	50	40	30	20
停车视距 (m)	160	110	70	60	40	30	20

3.3 纵 断 面

3.3.1 应根据道路等级、设计速度，综合建设条件、交通安全、经济效益、节能减排、环保要求等因素，合理确定道路纵断面技术指标，并应做好土石方平衡，保障路基稳定、管线覆土、防洪排涝的需要。

3.3.2 机动车道和非机动车道的最大纵坡应分别满足所在地区

气候条件下安全行车、环保等要求；当采用最大纵坡时，应限制其最大坡长；最小纵坡应满足路面排水要求。

3.4 横断面

3.4.1 道路横断面应按城市道路等级、服务功能、交通特性、交通组织方式，结合各种控制条件合理布设，应分别满足人行道、非机动车道、机动车道、分车带、设施带等宽度的要求；并应与轨道交通线路、综合管廊、低影响开发设施、环保设施、地上杆线及地下管线布设等相协调。

3.4.2 快速路整体式断面必须设置中央分隔带或中间分隔设施。

3.4.3 具有街道功能的道路横断面应优先布置行人、非机动车和公共交通设施，红线范围内的人行道应与街道空间一体化。

3.4.4 机动车道宽度应符合下列规定：

1 一条机动车道的最小宽度应按设计车辆类型、设计速度及交通特性，综合考虑通行安全性、道路条件等因素确定。

2 机动车道路面宽度应包括车行道宽度及两侧路缘带宽度。当路面中设置分隔设施时，应包括分隔设施宽度。

3.4.5 城市道路应设置安全便捷的行人和非机动交通设施，人行道有效通行宽度不应小于 1.5m；非机动车道单向行驶的有效通行宽度不应小于 1.5m，双向行驶的有效通行宽度不应小于 3.0m。

3.4.6 设计速度大于 40km/h 的道路，非机动车道与机动车道之间应设置物理隔离设施。

3.4.7 长度大于 1000m 的隧道，严禁将机动车道与非机动车道或人行道设置在同一孔内；当长度小于或等于 1000m 的隧道需设置非机动车道或人行道时，非机动车道或人行道与机动车道之间必须设置物理隔离设施。

4 交 叉

4.0.1 道路与道路或轨道交通线路交叉形式应根据道路网布局、相交道路等级和轨道交通线路性质、交通特性、安全要求及有关技术、经济和环境效益等分析确定，并应与周围环境相协调，合理确定用地规模。

4.0.2 道路交叉口应根据相交道路、轨道交通线路的交通组织、几何设计要素、交通工程设施和交通管理方式等合理布置，满足各交通方式的通行需求，并应为行人和非机动车提供安全通过人行横道的条件。

4.0.3 当道路与道路或轨道交通线路交叉符合下列条件时，应设置立体交叉：

- 1 城市快速路与所有等级道路交叉；
- 2 道路与全封闭运行的城市轨道交通线路交叉；
- 3 道路与高速铁路、客运专线、铁路车站、铁路编组站交叉；
- 4 行驶有轨或无轨电车的道路与铁路交叉。

4.0.4 城市道路与轨道交通线路或公路立体交叉时，建筑限界应符合下列规定：

- 1 当城市道路下穿时，应符合本规范第 3.1.4 条的规定；
- 2 当城市道路上跨时，应符合轨道交通线路或公路建筑限界的要求。

4.0.5 道路与道路的平面交叉口应符合视距三角形停车视距的规定。视距三角形范围内，不应有妨碍机动车驾驶员识别与判断的障碍物。

4.0.6 无人看守或未设置自动信号的铁路道口应根据列车设计速度确定瞭望视距三角形。视距三角形范围内，不应有任何妨碍

机动车驾驶员视线的障碍物。

4.0.7 在互通式立交匝道出入口处，应设置变速车道。立交范围内出入口间距设置应避免分合流交通对主路交通的干扰，并应为分合流交通加减速及转换车道提供安全可靠条件。当出入口间距不足时，应设置辅助车道或集散车道。

4.0.8 当行人与非机动车穿越快速路或有封闭要求的道路时，必须采用立体交叉的方式。

4.0.9 双向 6 车道及以上的城市主干路道路交叉口，没有设置过街人行天桥或地下通道的，应在人行横道设置安全岛。

住房城乡建设部信息中心
浏览专用

5 路基路面

5.0.1 路基路面应根据道路功能、技术等级和交通荷载，结合沿线地形、地质、水文、气候、路用材料等条件进行设计；应使用节能减排路面设计，选择技术先进、经济合理、安全可靠、方便施工的路基路面结构，合理采用路面材料再生利用技术。采用工业废渣时应进行环保评价，避免污染自然环境。

5.0.2 路面结构设计应以双轮组单轴载 100kN 为标准轴载。对有特殊荷载使用要求的道路，应根据具体车辆选用适当的轴载和计算参数。

5.0.3 道路路面结构设计工作年限应根据道路等级及路面类型确定，各种类型路面结构的设计工作年限应符合表 5.0.3 的规定。

表 5.0.3 道路路面结构设计工作年限（年）

道路等级	路面结构类型	
	沥青路面	水泥混凝土路面
快速路	15	30
主干路	15	30
次干路	15	20
支路	10	20

5.0.4 路基路面应具有足够的强度和稳定性及良好的抗永久变形能力和耐久性。路面面层应满足平整、耐磨、抗滑与低噪声等表面特性的要求。路基顶面设计回弹模量值，快速路、主干路不应小于 30MPa，次干路、支路不应小于 20MPa。

5.0.5 路面结构应符合下列规定：

- 1 沥青路面在设计工作年限内路表计算弯沉值不应大于设

计弯沉值；对于次干路及以上等级道路，无机结合料稳定材料基层层底拉应力不应大于材料的容许抗拉强度，沥青层剪应力不应大于材料的容许抗剪强度，沥青稳定类材料基层层底拉应变不应大于材料的容许拉应变。

2 水泥混凝土路面的面层应以设计工作年限内行车荷载和温度梯度综合作用下不产生疲劳断裂作为设计标准，并应以最大荷载和最大温度梯度综合作用下临界荷位处不产生极限断裂作为验算标准；贫混凝土或碾压混凝土应以设计工作年限内行车荷载作用下不产生疲劳断裂作为设计标准。

3 水泥混凝土强度应以 28d 龄期的抗弯拉强度标准值控制，水泥混凝土及钢纤维混凝土抗弯拉强度标准值不应小于表 5.0.5 的规定。

表 5.0.5 水泥混凝土及钢纤维混凝土抗弯拉强度标准值

交通等级	特重、重	中	轻
水泥混凝土的抗弯拉强度标准值 (MPa)	5.0	4.5	4.5
钢纤维混凝土的抗弯拉强度标准值 (MPa)	6.0	5.5	5.0

5.0.6 路基路面排水应满足道路总体排水的要求，并结合沿线地形、地质、水文、气候等自然条件，设置必要的地表排水和地下排水设施，并应形成合理、完整的排水系统。透水路面应结合降雨强度、路基透水系数、路基强度要求、雨水排放及利用措施等协调设置。

5.0.7 路基防护应根据道路功能、工程地质、水文地质条件，合理选择岩土的物理力学参数，采取相应防护措施，并应与环境景观相协调。

5.0.8 路基支挡结构应满足各种设计荷载组合下支挡结构的稳定、坚固和耐久性要求；支挡结构类型选择、设置位置和范围，应安全可靠、经济合理、便于施工养护；结构材料应符合耐久、耐腐蚀的要求。

5.0.9 软土、黄土、膨胀土、红黏土、盐渍土等特殊土地区的

路基，应查明特殊土的分布范围与地层特征，特殊土的物理、力学和水力特性，以及道路沿线的水文与地质条件，合理确定路基处理或处治的方案，使其具有良好的抗变形能力和稳定性要求。

5.0.10 路基填筑应按不同性质的土进行分类分层压实；路基高边坡施工应制定专项施工方案。

5.0.11 路面施工应符合下列规定：

1 热拌普通沥青混合料施工环境温度不应低于 5°C ，热拌改性沥青混合料施工环境温度不应低于 10°C 。沥青混合料分层摊铺时，应避免层间污染。

2 水泥混凝土路面抗弯拉强度应达到设计强度，并应在填缝完成后开放交通。

6 桥 梁

6.0.1 桥位选择应满足城市防洪和通航要求。

6.0.2 跨越河流、城市道路、公路、轨道交通线路的跨线桥梁，桥梁建筑限界和桥下净空应根据相交道路、线路及航道的性质、功能、等级和要求确定。

6.0.3 桥位应与燃气输送管道、输油管道，易燃、易爆和有毒气体等危险品工厂、车间、仓库保持安全距离。当桥位上空设有架空高压电线无法避开时，桥梁主体结构（构筑物）与架空电线之间应满足安全距离要求。

6.0.4 桥梁应根据道路等级和结构重要性程度，在项目建设前期确定结构设计工作年限，并应根据环境条件进行耐久性设计。桥梁设计工作年限应符合表 6.0.4 的规定。

表 6.0.4 桥梁设计工作年限

类别	设计工作年限（年）	类别
1	30	小桥（涵洞）
2	50	中桥、重要小桥（涵洞）
3	100	特大桥、大桥、重要中桥

6.0.5 桥梁设计应根据道路的功能、等级和发展要求等具体情况选用设计荷载。汽车荷载和人群荷载的计算图式、荷载等级及其标准值、加载方法等应符合本规范附录 B 的规定。

6.0.6 桥梁敷设的管线应符合下列规定：

1 不得在桥上敷设污水管、压力大于 0.4MPa 的燃气管和运送其他可燃、有毒或腐蚀性液体或气体的管道；

2 不得在地下通道内敷设电压高于 10kV 配电电缆、燃气管和运送其他可燃、有毒或腐蚀性液体或气体的管道；

3 应对敷设于桥梁的管线发生故障和事故时次生影响的可控性进行评估,保障桥梁安全。

6.0.7 桥梁人行道栏杆的净高不应小于 1.10m,当桥梁临空侧为行人非机动车混行道或非机动车道时,栏杆的净高不应低于 1.40m。当采用竖直杆件做栏杆时,杆件间的净距不应大于 110mm。人行道栏杆与桥梁主体结构的连接强度应满足受力要求,作用在人行道栏杆扶手上的竖向荷载应为 1.2kN/m,水平向外荷载应为 2.5kN/m,两者应分别计算且不与其他活荷载叠加。

6.0.8 桥梁结构应根据结构上可能同时出现的作用,按承载能力极限状态和正常使用极限状态进行最不利作用组合计算,并同时满足构造和施工工艺的要求。

6.0.9 当桥梁按承载能力极限状态设计时,根据结构的重要性、结构破坏时可能产生的后果严重性,应采用不低于表 6.0.9 规定的设计安全等级。

表 6.0.9 设计安全等级

安全等级	结构类型	类别	结构重要性系数
一级	重要结构	特大桥、大桥、中桥、重要小桥	1.1
二级	一般结构	小桥	1.0

6.0.10 桥梁应根据结构形式、在城市路网中位置的重要性,进行抗震分类和设防。

6.0.11 对技术特别复杂的特大桥梁的地震动参数,应按地震安全性评价确定,其他各类桥梁的地震动参数,应根据国家现行有关规定确定。对基本地震峰值加速度分区 0.30g 及以上地区的单跨跨径超过 150m 的特大桥应进行地震安全性评价,并进行专门抗震设计。

6.0.12 当桥梁采用减震或隔震时,减震或隔震支座应具有足够的刚度和屈服强度,应满足使用荷载要求。相邻上部结构之间应设置足够的间隙。

- 6.0.13** 桥梁结构支承体系应满足桥梁的受力和变形要求。
- 6.0.14** 对位于通航河流或有漂流物的河流中的桥梁墩台应采取防撞措施。
- 6.0.15** 桥梁结构应满足抗倾覆安全度的要求，并应避免局部构件失效引起的整体倒塌。
- 6.0.16** 桥梁引道及引桥与两侧街区的衔接布设应满足消防、救护、抢险的要求。
- 6.0.17** 桥梁和地道应设置防水措施和排水系统。
- 6.0.18** 位于生态环境敏感区和饮用水源保护区的桥梁，应采取环境保护措施。
- 6.0.19** 当桥梁基础的基坑施工，存在危及施工安全和周围建筑安全风险时，应制定基坑围护设计、施工、监测方案及应急预案。
- 6.0.20** 水中设墩的桥梁汛期施工时，应制定渡汛措施及应急预案。
- 6.0.21** 当运输和安装桥梁长大构件影响道路交通安全时，应制定专项施工方案。
- 6.0.22** 单孔跨径不小于 150m 的特大桥，施工前应根据建设条件、桥型、结构、工艺等特点，针对技术难点和质量安全风险点编制专项施工方案、监测方案和应急预案，验收时应针对结构承载能力进行检测。

7 隧 道

7.1 一 般 规 定

7.1.1 隧道应在勘测、调查资料基础上，根据地形、地质、水文、气象、地震条件、交通量及其构成、施工、运营和维护等综合因素确定建设方案，应与地面、地下建（构）筑物以及各种管线做好协调。

7.1.2 隧道总体布置和设备设施配置，应满足日常运营、管理和防灾救援等要求。

7.1.3 隧道平纵线形应根据地形地貌、工程地质、水文地质、路线走向、洞口位置、沿线障碍物、施工工法等因素确定，并应满足车辆行驶安全要求。

7.1.4 隧道出入口距地面道路交叉口的距离，应满足车辆安全通行要求。

7.1.5 隧道横断面应根据线路技术标准、建筑限界、设备布置、结构设计、施工工法、防灾和运营养护等要求确定。

7.1.6 隧道内不应敷设易燃、易爆、危险品管道。

7.1.7 隧道防灾设计应包括交通安全设施、交通监控、灾害报警、通风排烟、安全疏散与救援、防灾供电与应急照明、消防给水与灭火、防淹没、应急通信以及主体结构保护措施等。

7.1.8 隧道防火灾应按一座隧道同一时间发生一处火灾设防。

7.1.9 隧道应根据交通量、交通特性、火灾规模、自然环境条件、封闭段长度和线形等综合因素确定防火灾方案和应急救援策略。

7.1.10 危化品车辆应在监管和保护状态下通过隧道。

7.2 主体结构

7.2.1 隧道主体结构应根据工程特点以及沿线建设条件，通过技术、经济、工期、环境影响等综合评价，选择安全可靠、经济合理的结构形式和实施方案。

7.2.2 隧道主体结构设计工作年限应为 100 年，并应根据环境条件进行耐久性设计。

7.2.3 隧道结构应满足工程实施的可行性及运营安全要求。

7.2.4 隧道结构设计应根据使用条件、荷载特性、结构或构件类型及施工方法，按正常使用阶段和施工阶段分别进行结构强度、刚度和稳定性计算。

7.2.5 进行过工程场地地震安全性评价的工程，抗震设防烈度及地震动参数应根据安全性评价结果确定。

7.2.6 主体结构的防水等级不应低于二级，应根据环境条件、环境作用等级、设计工作年限、结构特点、施工方法等因素确定防水措施，并应满足结构安全、耐久性和使用要求。

7.2.7 隧道施工应根据地质条件、隧道主体结构以及周边环境等因素，针对技术难点和质量安全风险点编制专项施工方案、监测方案和应急预案，并应实施全过程动态管理。

7.3 设备设施

7.3.1 隧道通风系统日常运营时隧道内的一氧化碳（CO）、烟雾等污染物浓度应满足卫生标准和行车安全要求。

7.3.2 隧道通风系统应满足洞口、集中排风井等污染空气排放处的环境保护要求。

7.3.3 给水系统应满足隧道消防用水及运营管理的要求。

7.3.4 隧道应设置独立的排水系统，应排除渗漏水、雨水、清洗水及消防水等。

7.3.5 隧道内的一级供电负荷应采用双重电源供电，一级负荷中特别重要负荷除由双重电源供电外，尚应增设应急电源。

7.3.6 隧道照明标准应与交通流量、设计车速相匹配，满足交通安全及节能要求。

7.3.7 隧道应根据规模和管理需要设置运营管理设施，隧道运营管理设施应具备交通监控、环境与设备监控、事件报警与联动控制、应急通信、指挥调度等功能。

住房和城乡建设部信息中心
浏览专用

8 公共电汽车设施及客运枢纽

8.1 一般规定

8.1.1 公共电汽车设施应根据城市道路网形态、土地功能布局、出行结构特征等交通因素，结合道路条件进行设置。

8.1.2 公共交通走廊应设置专用公共交道路权。

8.1.3 公共交通车站应根据城市综合交通体系构成、公共交通线网布局等要求，并结合沿线客流集散点及各类交通接驳设施布局设置。

8.2 快速公共汽车交通 (BRT)

8.2.1 快速公共汽车交通系统应由专用车道、车站、车辆、智能公交系统、运营服务、停车场等组成。

8.2.2 快速公共汽车交通系统应根据路网布局、线路功能、客流量、项目所在区域的综合客运体系、近远期发展等确定。快速公共汽车交通 (BRT) 系统分级标准应符合表 8.2.2 的规定。应依照选择的级别确定相应的车道、车站等系统组成设施的设计标准。

表 8.2.2 快速公共汽车交通 (BRT) 系统分级标准

特征参数	级 别		
	一级	二级	三级
运送速度 V (km/h)	≥ 25		≥ 20
单向客运能力 (万人次/h)	≥ 1.5	≥ 1.0	≥ 0.5

8.2.3 专用车道应布置在道路中央或道路两侧，与其他车道应采用物理隔离或车道标线分隔；专用车道宽度不应小于 3.5m。

8.2.4 专用车道应符合道路交通安全规定，应满足发生事故时

的安全救援要求。

8.2.5 车站应根据客流集散规模，合理安排过街设施和周边行人、非机动车接驳设施。

8.2.6 智能公交系统应能提供快速公交车辆的信号优先服务。

8.3 有轨、无轨电车交通设施

8.3.1 有轨、无轨电车交通设施应满足正常运营状态、非正常运营状态和紧急运营状态下安全运营的要求。

8.3.2 有轨电车专用车道应设置专用车道标志、标线或路缘石。在有轨电车通行的平面交叉路口，应设置有轨电车专用的信号灯、停车线、车道线。

8.3.3 交叉口智能控制系统应提供有轨电车的信号优先服务。

8.4 公共交通专用车道

8.4.1 公共交通专用车道应按客流需求及高峰小时特征分为分时段和全时段公共交通专用车道两个等级。

8.4.2 应依据道路沿线用地性质、交通负荷、路段高峰小时公交客运量及客流分布特征等，确定公共交通专用车道、车站设置方式及路口优先模式。

8.5 公共交通站（场、厂）

8.5.1 公共交通首末站的规模应按线路所配的营运车辆总数确定，同时应考虑线路发展的需要。

8.5.2 应结合道路条件合理组织公共交通首末站车辆行驶流线，并制定交通控制方案。

8.5.3 位于建成区的公交场站应根据客流需求设置站内乘客上下车、候车及站牌等设施。

8.5.4 停靠站设置的运营线路数或最大停靠车辆数不应大于停靠站的车道通行能力。当主要集散站运营线路或最大停靠车辆数超标时，应分设车站。

8.5.5 应根据线路特征、运营要求、周边环境及车辆等条件确定停靠站站台形式、车站布局与位置；停靠站规模应根据客流规模确定，并应满足乘客上下车、候车及设置站牌、候车亭等设施需求；公交站台最小长度近端站和中途站不应小于停靠车辆车身总长度，远端站在此基础上应增加 3m~5m。

8.5.6 停车场应能为线路营运车辆下线后提供合理的停放空间和必要设施，并应按规定对车辆进行低级保养和重点小修作业。

8.5.7 停车场应同步建设充电桩等充电设施；充电设施规模应根据停放电动公交车辆规模确定。

8.5.8 保养厂应能承担营运车辆的高级保养任务及相应的配件加工、修制和修车材料、燃料的储存、发放等。

8.5.9 公共交通站（场、厂）的建筑及设备设计应满足建筑防火的要求。

8.6 客运枢纽

8.6.1 枢纽总平面布置应符合下列规定：

1 航空、铁路、客运港口枢纽的总平面应以其专属区为核心进行布置，其他枢纽总平面应以主客流优先进行布置；

2 当枢纽设有维修、加油加气、充电等附属设施时，其布设应与公共区适度分离。

8.6.2 枢纽的机动车和行人出入口应分别设置，其个数应根据进出车辆及人员的数量进行设置；同时应满足道路开口要求和防灾要求。

8.6.3 枢纽交通组织设计应包括高峰期间应急出入口设计及应急交通组织方案设计。

9 其他设施

9.1 排水、照明及绿化设施

9.1.1 城市道路应建设满足雨水设计重现期的排水系统。有积水风险的道路低洼点和下穿道路应按内涝防治标准建设道路雨水系统，自流排放时出水口必须安全可靠。

9.1.2 城市道路应配套建设满足道路安全使用和节能环保要求的照明系统。

9.1.3 道路绿化不得侵入道路建筑限界，不得遮挡标志、信号灯。

9.2 城市广场、路内停车设施

9.2.1 城市广场应与广场周边的人行、车行交通组织相协调，城市广场车行出入口必须满足视距通视条件，视距三角形范围内不得有任何妨碍机动车驾驶员视线的障碍物。

9.2.2 在城市救灾和应急疏散功能的道路上不得设置路内停车位。设置路内停车位时，应保障道路通行功能，并应根据道路交通运行状况及时动态调整。

9.2.3 地铁、公交站点附近的道路设施带应设置自行车停车区，停车容量根据使用需求确定，自行车停车区的布置不得影响车辆和行人的正常通行。

9.3 交通安全和管理设施

9.3.1 城市道路的交通安全和管理设施应与道路土建工程同步建设。

9.3.2 城市道路交通安全和管理设施设计应根据道路总体设计和交通组织设计方案进行，应根据道路所处的地形和环境条件采

取相应的措施。临近学校、幼儿园、医院、养老院等路段应结合人行过街设施设置交通安全设施。

9.3.3 交通标志和标线应向交通参与者提供交通路权、通行规则及路径指示等信息。

9.3.4 交通标志及其支架不得侵入道路建筑限界，其版面信息不得被其他物体遮挡。防护设施应满足道路建筑限界及停车视距要求。

9.3.5 交通标志版面和标线的信息应满足一致性、连续性、逻辑性、协调性及视认性的要求。隧道内的应急、消防、避险等指示标志，应采用主动发光标志或照明式标志。

9.3.6 交通标志结构应满足强度、变形和稳定性要求。交通标线材料应具备抗滑、耐磨和环保性能。

9.3.7 不能提供足够路侧安全净距的快速路，必须设置路侧防撞护栏；当路基整体式断面中间带宽度小于或等于12m时，快速路的中央分隔带必须连续设置防撞护栏。各级道路特大桥、大桥、高架桥、高路堤段、临水临空段、车辆越出路外可能发生二次事故的路段应设置安全防护设施。

9.3.8 快速路主线分流端、匝道出口端部应设置相应的防撞设施；各级道路隧道内主线分流端、匝道出口端部应设置相应的防撞设施。

9.3.9 人行道与一侧地面存在高差，行人跌落会发生危险时，应设置人行护栏。

9.3.10 跨越城市轨道交通线、铁路、高速公路、一级公路、城市快速路的桥梁人行道外侧应设置防落物设施。

9.3.11 对有被撞击危险的桥梁墩柱，应采取防撞措施。

9.3.12 防撞设施应根据道路等级、道路设施类型、所处部位和环境进行设置，并应符合相应的防撞等级和技术指标的要求。邻近干线铁路、水库、油库、电站等需要特殊防护的路段，应提高设施防撞等级。

9.3.13 交通流交叉及合流处易发生危险或影响交通有序高效通

行时应设置交通信号灯。交通信号灯及其支架不得侵入道路建筑限界。交通信号灯应能被道路使用者清晰识别，其视认范围内不应存在盲区。

9.3.14 城市中隧道（中、长、特长隧道）、特大桥梁和城市快速路应建设交通监控系统。

9.3.15 交通监控系统配置应按道路性质和监控系统特性划分等级，具备相应的信息采集、分析处理、信息发布和交通控制管理，以及与其他信息系统进行信息交换和资源共享的功能。

附录 A 道路建筑限界

A.0.1 道路建筑限界应为道路上净高线和道路两侧侧向净宽边线组成的空间界线（图 A.0.1）。

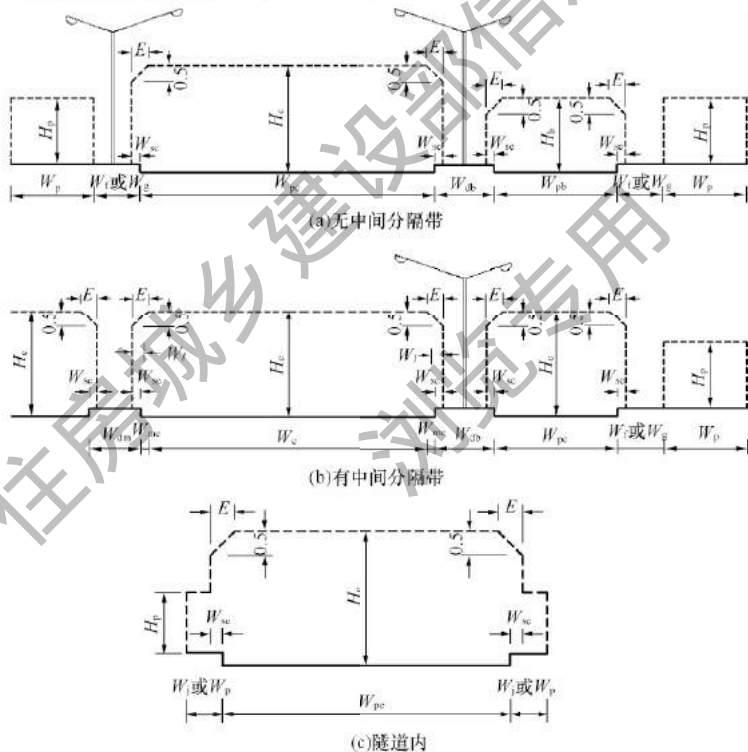


图 A.0.1 道路建筑限界

H_c —机动车车道最小净高； H_b —非机动车车道最小净高； H_p —人行道最小净高； E —建筑限界顶角宽度； W_c —机动车道或机非混合车道的车道宽度； W_{xc} —机动车道或机非混合车道的路面宽度； W_{pb} —非机动车道的路面宽度； W_{mc} —机动车道路缘带宽度； W_{sc} —安全带宽度； W_l —侧向净宽，为路缘带宽度和安全带宽度之和； W_{db} —中间分隔带宽度； W_{db} —两侧分隔带宽度； W_g —绿化带宽度； W_f —设施带宽度； W_p —人行道宽度； W_j —检修道宽度

A.0.2 建筑限界顶角宽度 E 不应大于机动车道或非机动车道的侧向净宽 W_l 。

住房和城乡建设部信息公开
浏览专用

附录 B 荷 载

B. 0. 1 汽车荷载的计算图式、荷载等级及其标准值、加载方法等应符合下列规定：

1 汽车荷载应分为城—A 级和城—B 级两个等级。

2 汽车荷载应由车道荷载和车辆荷载组成。车道荷载应由均布荷载和集中荷载组成。桥梁结构的整体计算应采用车道荷载，桥梁结构的局部加载、桥台和挡土墙等的计算应采用车辆荷载。车道荷载与车辆荷载的作用不得叠加。

3 车道荷载的计算（图 B. 0. 1-1）应符合下列规定：

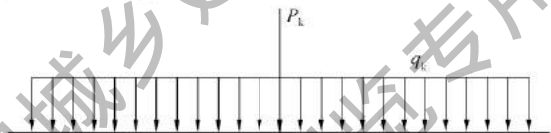


图 B. 0. 1-1 车道荷载

- 1) 城—A 级车道荷载的均布荷载标准值 q_k 应为 10.5kN/m。集中荷载标准值 P_k 的选取：当桥梁计算跨径小于或等于 5m 时， $P_k = 270$ kN；当桥梁计算跨径大于或等于 50m 时， $P_k = 360$ kN；当桥梁计算跨径在 5m~50m 之间时， P_k 值应采用直线内插求得。当计算剪力效应时，集中荷载标准值 P_k 应乘以 1.2 的系数。
- 2) 城—B 级车道荷载的均布荷载标准值 q_k 和集中荷载标准值 P_k 应按城—A 级车道荷载的 75% 采用。
- 3) 车道荷载的均布荷载标准值应满布于使结构产生最不利效应的同号影响线上；集中荷载标准值应只作用于相应影响线中一个最大影响线峰值处。
- 4 车辆荷载的立面、平面布置及标准值应符合下列规定：

1) 城—A 级车辆荷载的立面、平面、横桥向布置 (图 B. 0. 1-2) 及标准值应符合表 B. 0. 1-1 的规定。

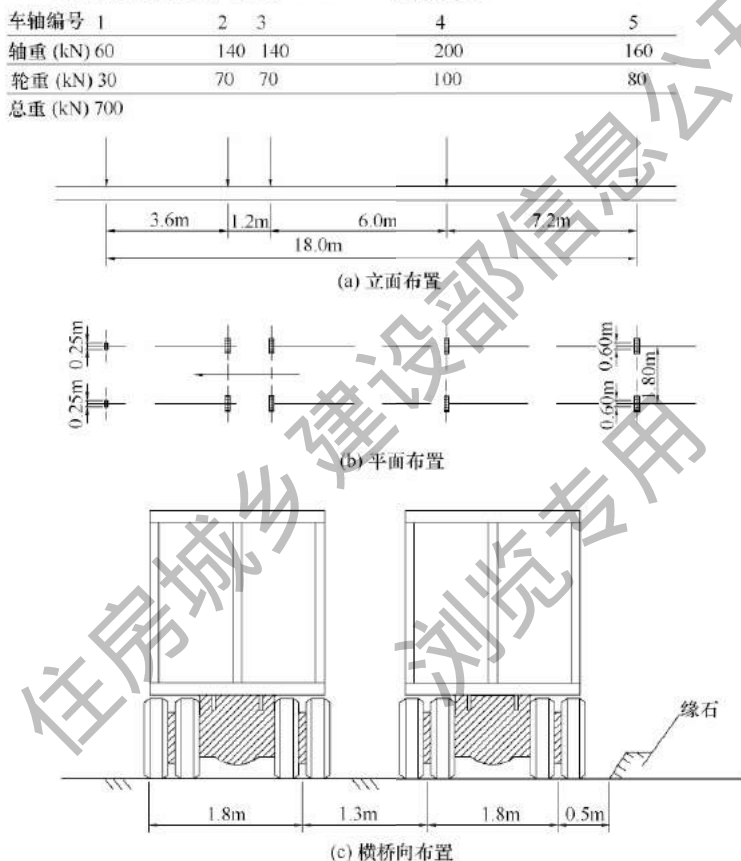


图 B. 0. 1-2 城—A 级车辆荷载的立面、平面、横桥向布置

表 B. 0. 1-1 城—A 级车辆荷载

车轴编号	单位	1	2	3	4	5
轴重	kN	60	140	140	200	160
轮重	kN	30	70	70	100	80
纵向轴距	m		3.6	1.2	6.0	7.2
每组车轮的横向中距	m	1.8	1.8	1.8	1.8	1.8
车轮着地的宽度×长度	m	0.25× 0.25	0.6× 0.25	0.6× 0.25	0.6× 0.25	0.6× 0.25

2) 城—B级车辆荷载的立面、平面、横桥向布置(图 B.0.1-3)及标准值应符合表 B.0.1-2 的规定。

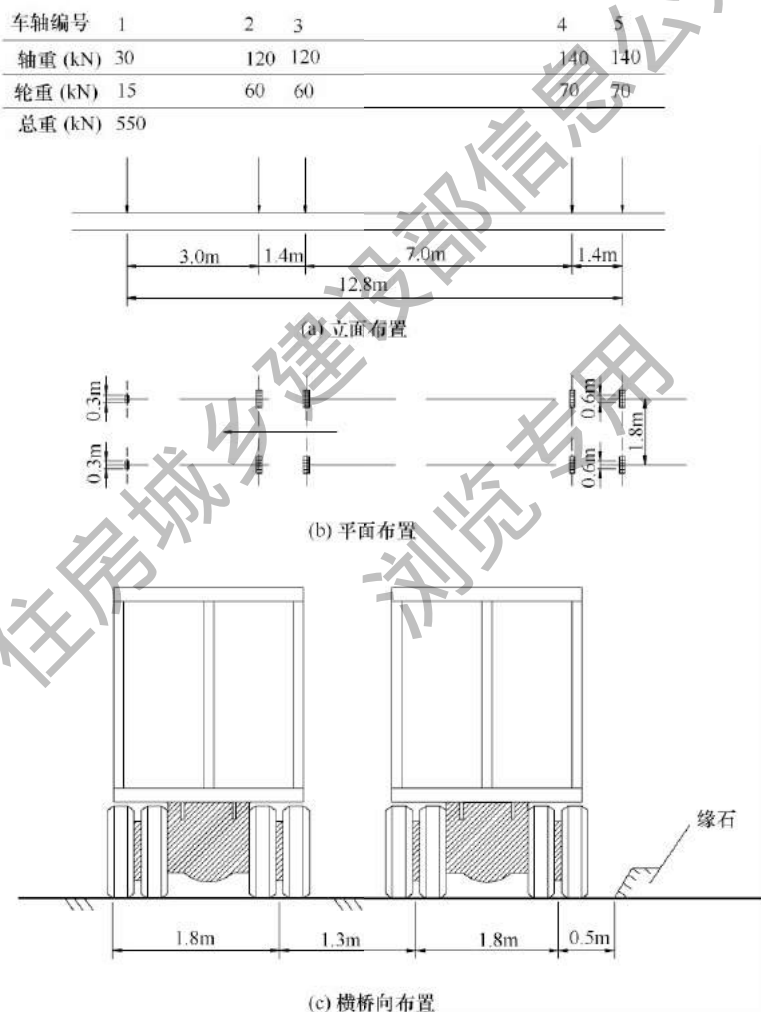


图 B.0.1-3 城—B级车辆荷载立面、平面、横桥向布置

表 B.0.1-2 城—B 级车辆荷载

车轴编号	单位	1	2	3	4	5
轴重	kN	30	120	120	140	140
轮重	kN	15	60	60	70	70
纵向轴距	m		3.0	1.4	7.0	1.4
每组车轮的横向中距	m	1.8	1.8	1.8	1.8	1.8
车轮着地的宽度×长度	m	0.3× 0.2	0.6× 0.2	0.6× 0.2	0.6× 0.2	0.6× 0.2

B.0.2 梁、桁架、拱及其他大跨结构的人群荷载 W 应采用下列公式计算，且 W 值在任何情况下不得小于 2.4kPa ；

当加载长度 $L < 20\text{m}$ 时：

$$W = 4.5 \frac{20 - w_p}{20} \quad (\text{B.0.2-1})$$

当加载长度 $20\text{m} \leq L \leq 100\text{m}$ 时：

$$W = \left(4.5 - 2 \frac{L - 20}{80} \right) \left(\frac{20 - w_p}{20} \right) \quad (\text{B.0.2-2})$$

式中： W ——单位面积的人群荷载（kPa）；

L ——加载长度（m）；

w_p ——单边人行道宽度（m）；在专用非机动车桥上取 $1/2$ 桥宽，大于 4m 时仍按 4m 计。

B.0.3 非机动车道和专用非机动车桥的设计荷载应根据使用过程中可能发生的荷载工况选取。